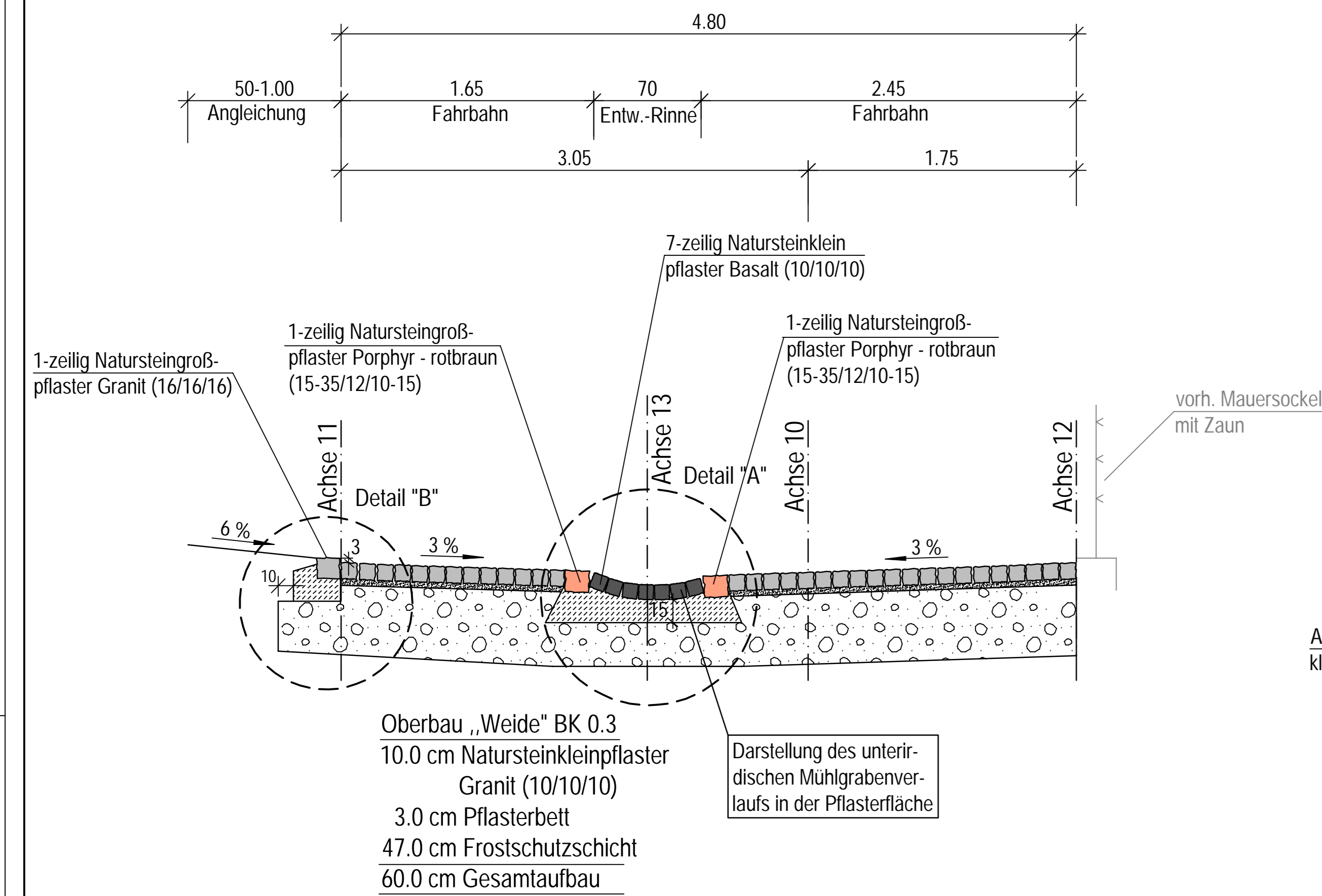


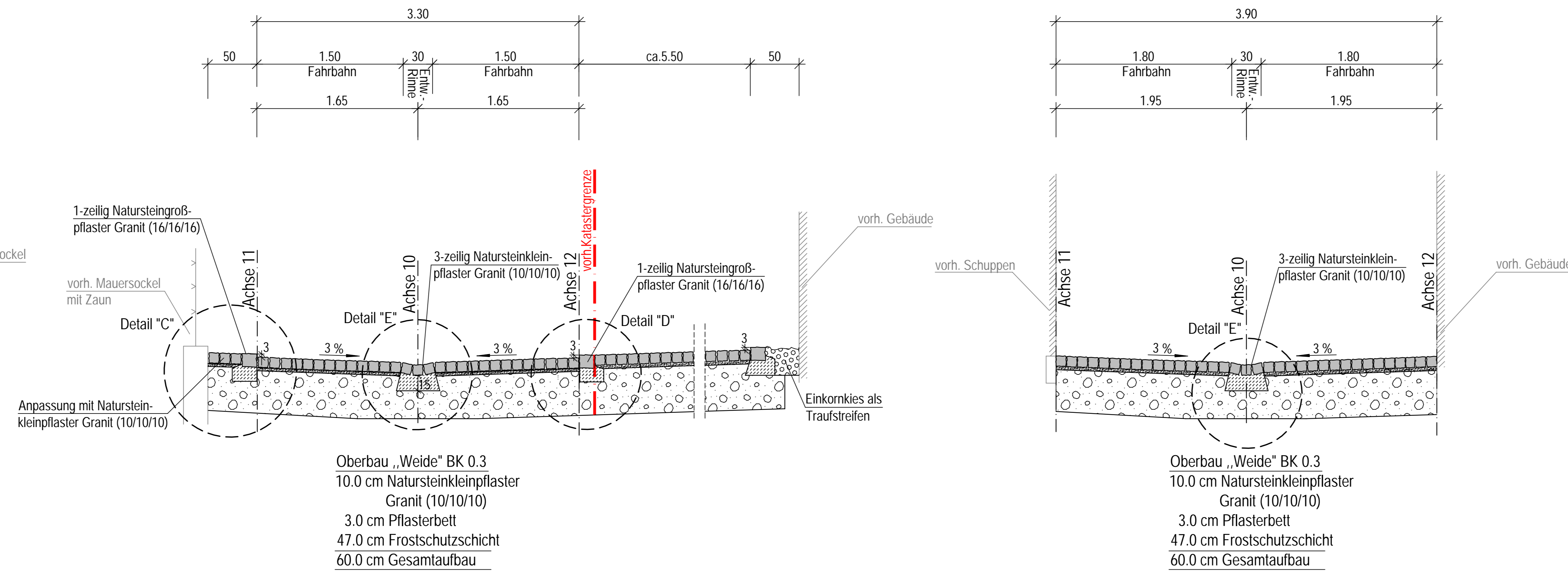
### Regelquerschnitt 1 - Achse 10

Stat. ca. 0+19.50



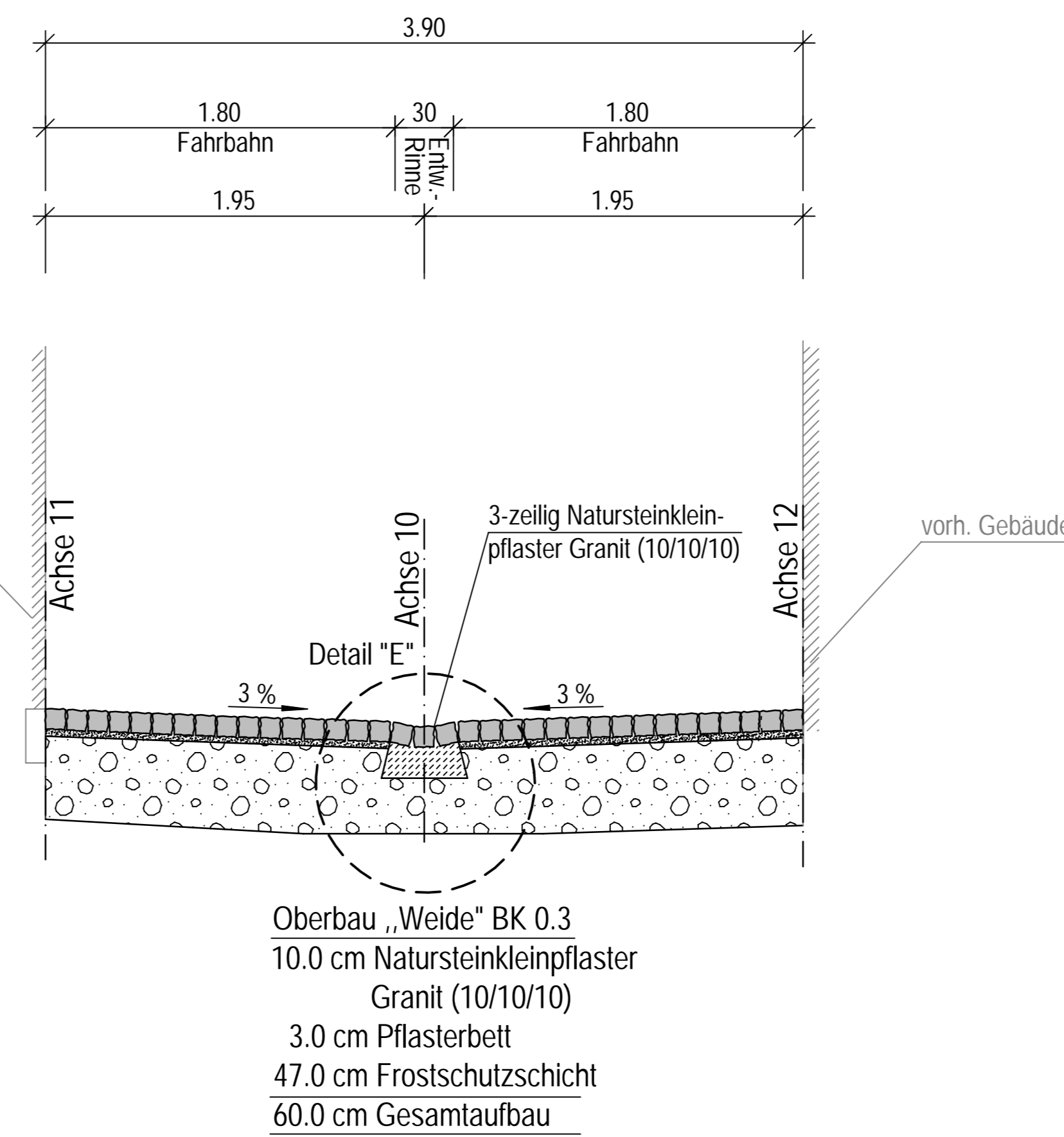
### Regelquerschnitt 2 - Achse 10

Stat. ca. 0+36.00

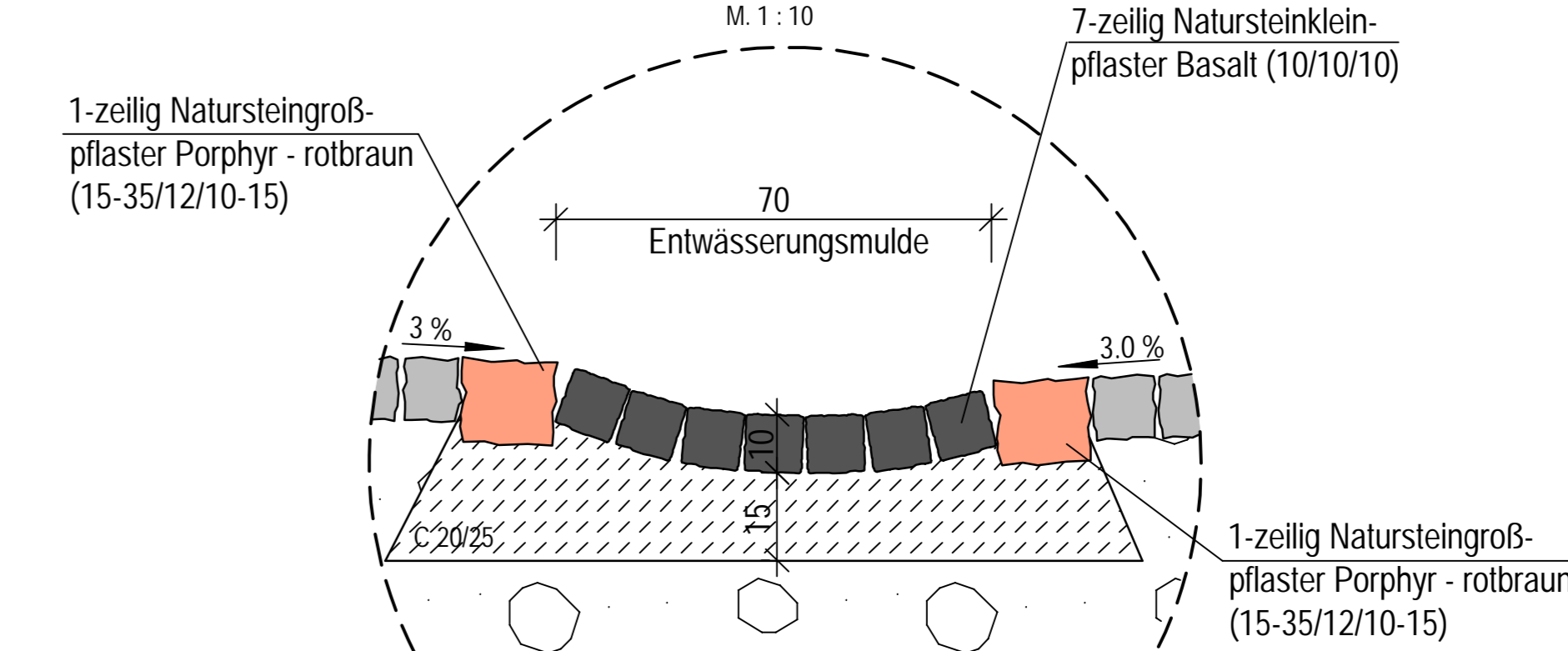


### Regelquerschnitt 3 - Achse 10

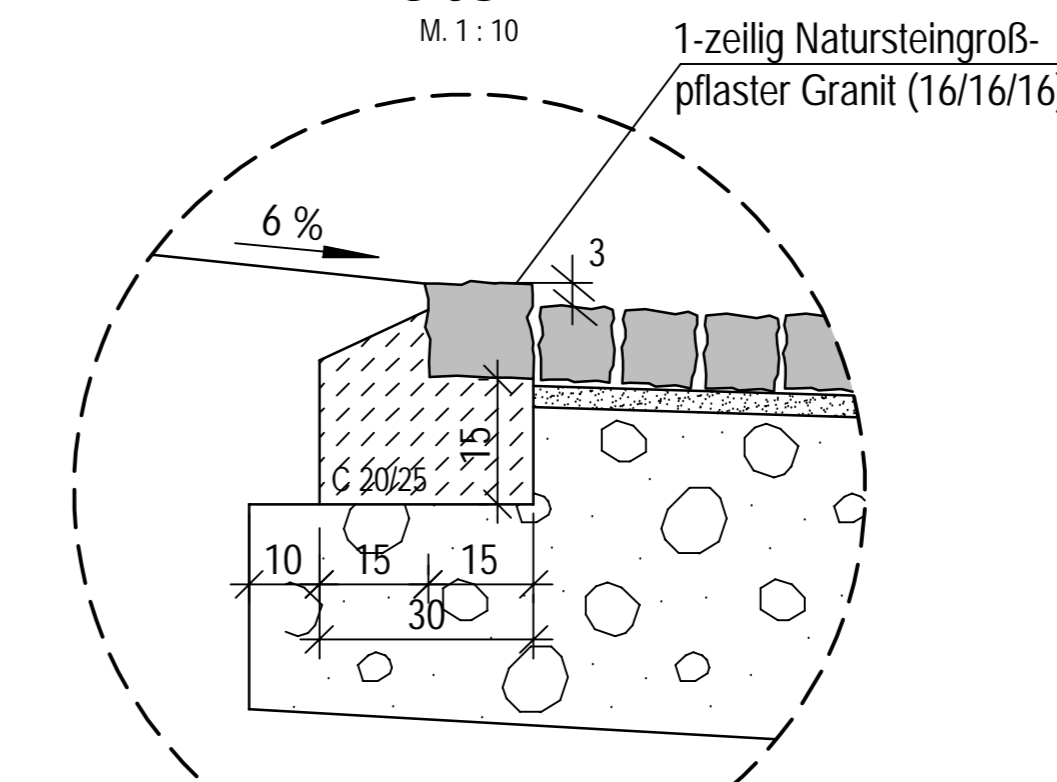
Stat. ca. 0+53.535



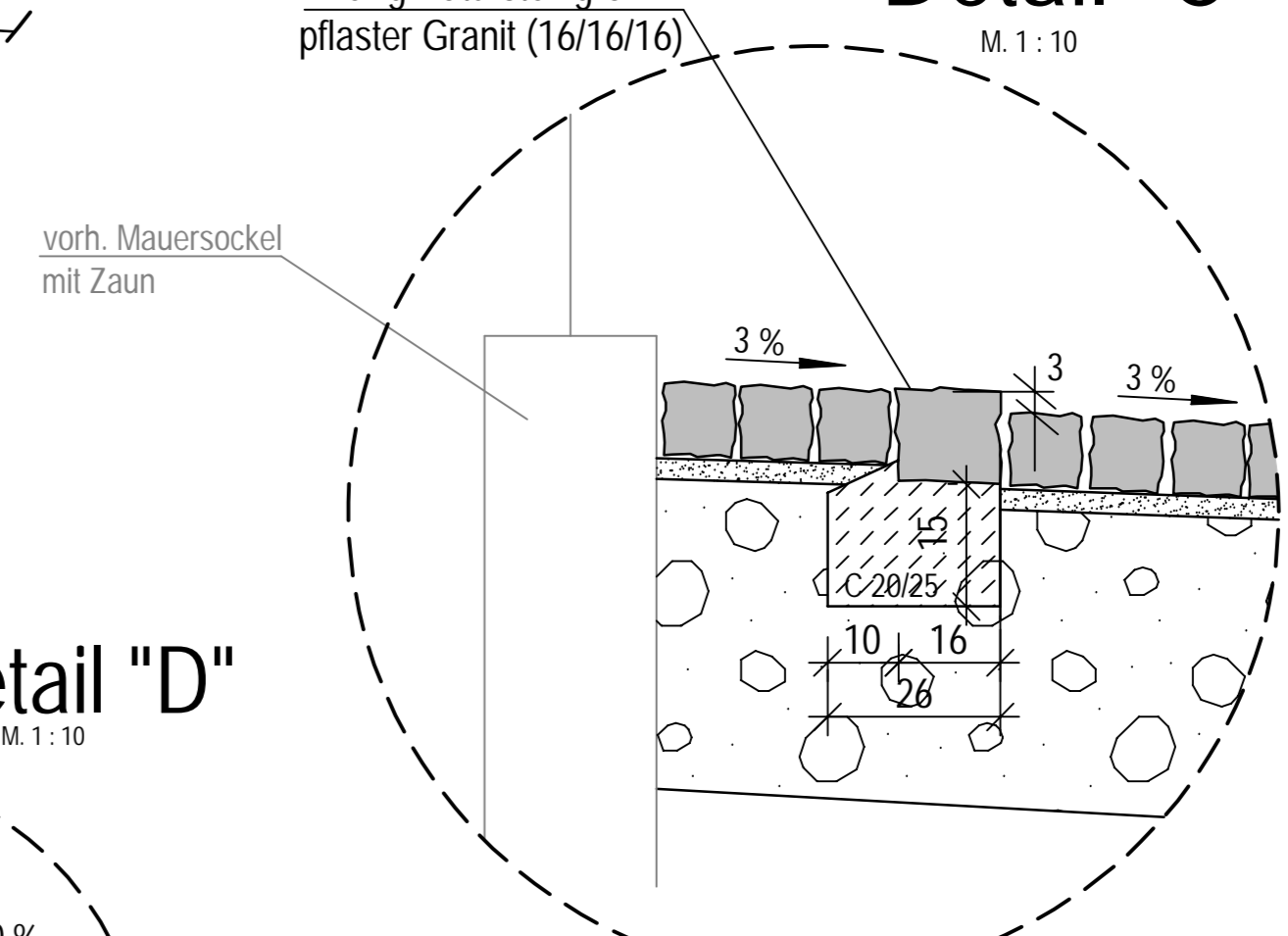
### Detail "A"



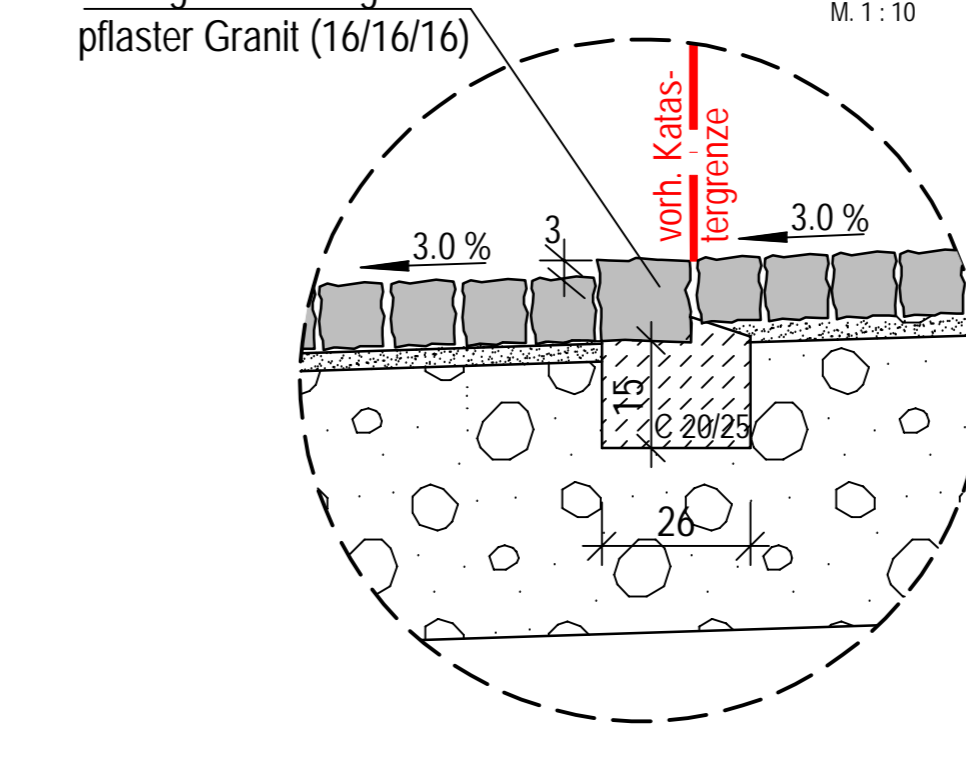
### Detail "B"



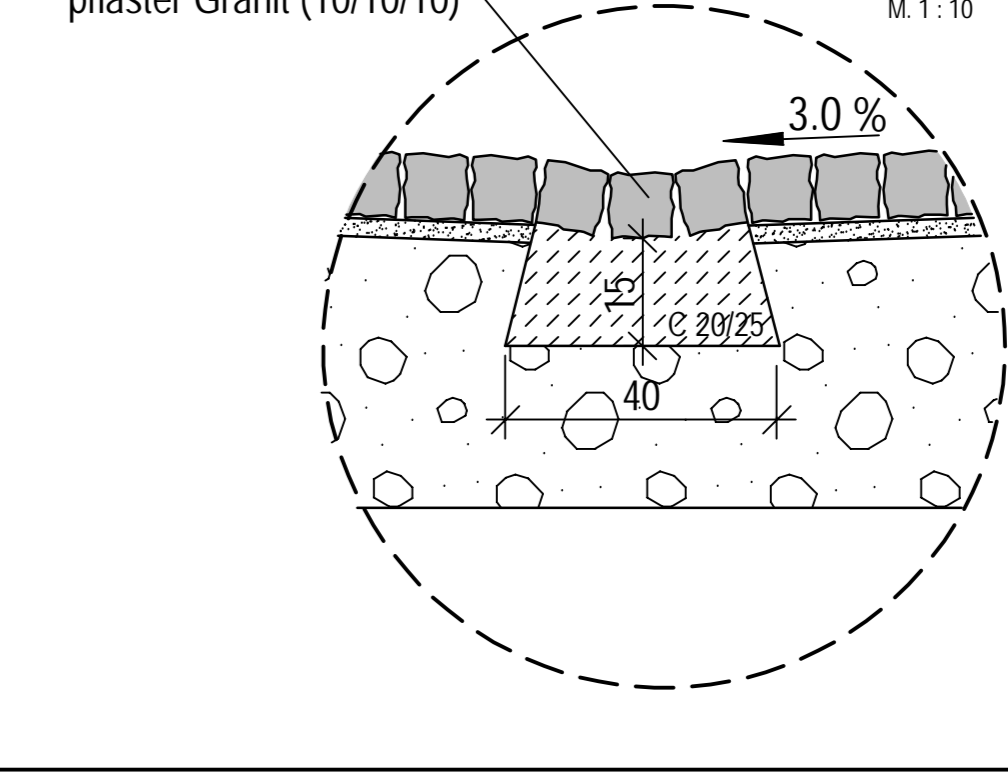
### Detail "C"



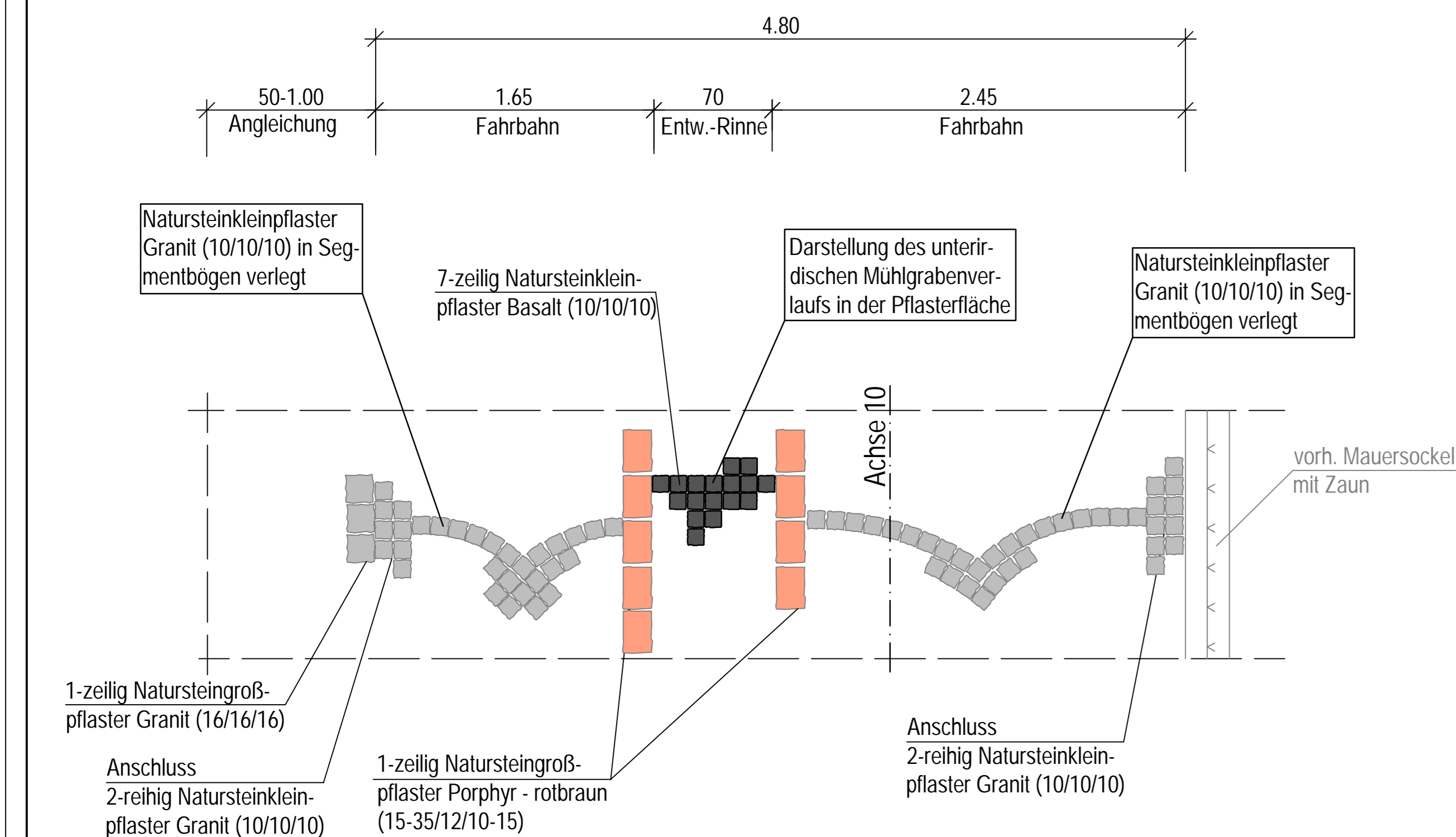
### Detail "D"



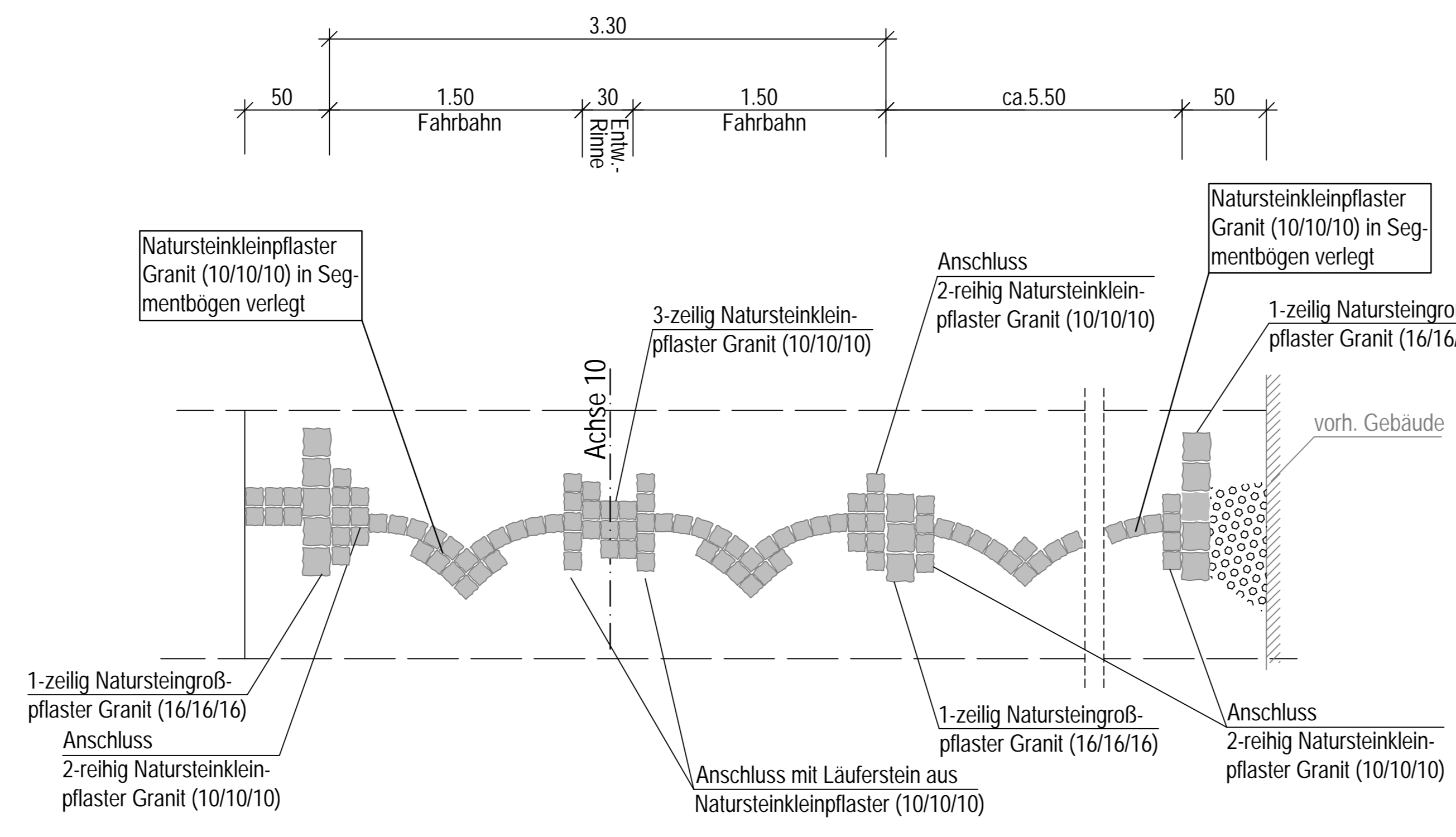
### Detail "E"



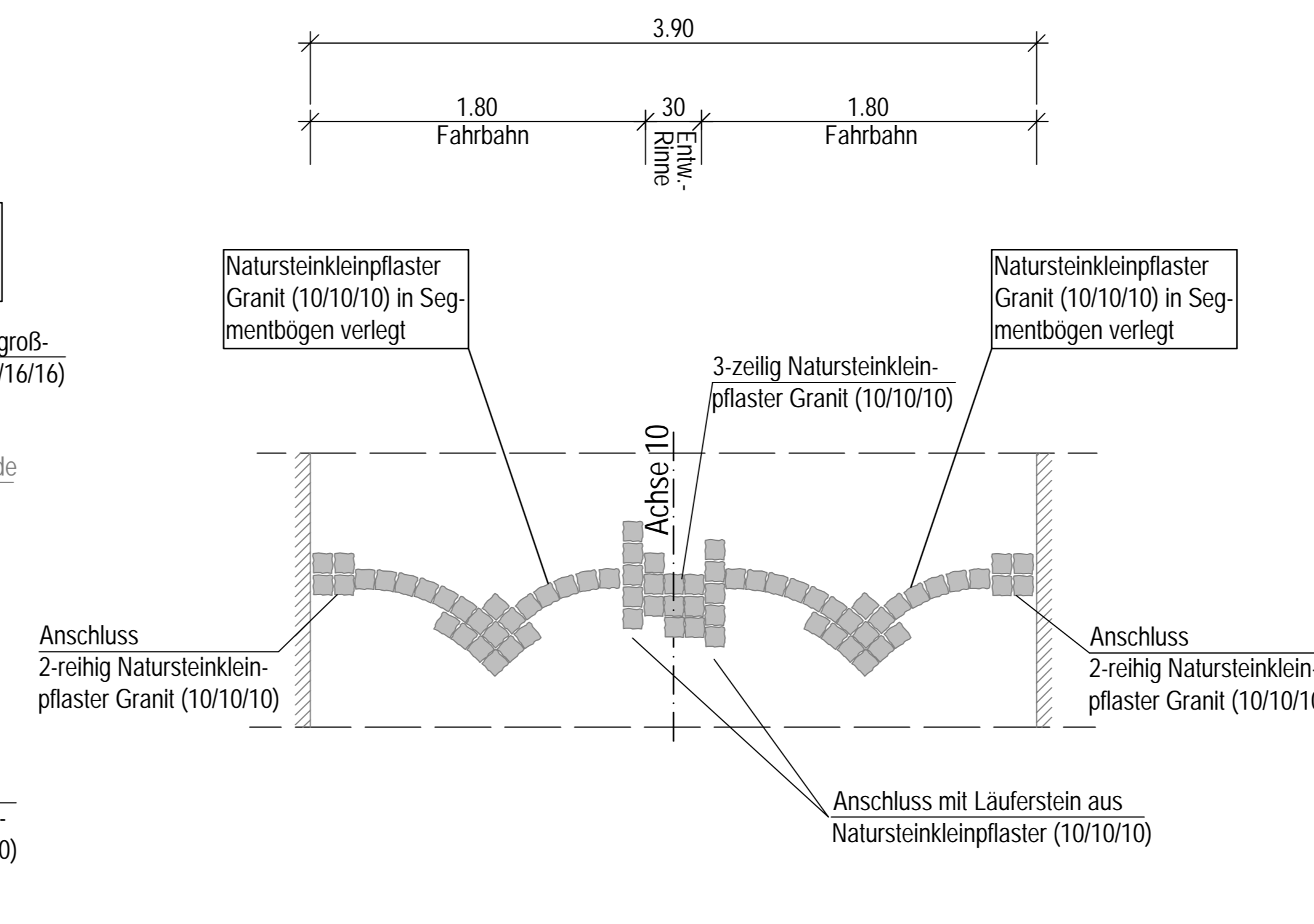
### Draufsicht Pflasterverlegung zu RQ1



### Draufsicht Pflasterverlegung zu RQ2



### Draufsicht Pflasterverlegung zu RQ3



		Planungsbüro Schumacher GmbH Oststraße 8 D-99374 Weida Telefon: +49 (0) 3622 - 73550 Telefax: +49 (0) 3622 - 73556 info@schumacher.de www.pbs-schumacher.de Geschäftsführer: Dipl.-Ing. Jürgen Schumacher		Niederlassung Thüringen (Arnstadt) Lohmühlerweg 18a D-99310 Arnstadt Telefon: +49 (0) 3628 - 602619 Telefax: +49 (0) 3628 - 602621 dienst@pbs-schumacher.de www.pbs-schumacher.de	
Auftraggeber <b>Gemeinde Geratal</b>		An der Glashütte 3 99330 Geratal / OT Grafenroda			
Projekt Dorferneuerung Geraberg Oberflächenherstellung Bereich Weide/Mühlgraben					
Gegenstand Ausführungsplanung					
Projekt Nr. <b>1666</b>	Maßstab 1:25/10	Unterlagen Nr. 5	Blatt Nr. 1		
Darstellung Regelquerschnitte 1-3		Blatt Gr. Detail	bearb. gez.	Otto Hüttner	
Gezeichnet / Genehmigt		Aufgestellt Arnstadt, den 16.01.2023			